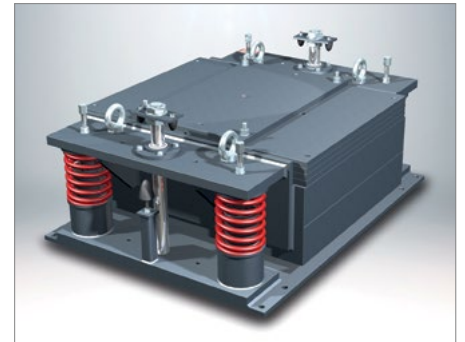


# SCHWINGUNGEN **EFFEKTIV** ISOLIEREN



Hochwertige  
**FEDERLAGER,**  
**SCHWINGUNGSTILGER** und  
**ROHRLEITUNGSDÄMPFER**  
für den industriellen  
Einsatz

[www.kti-trautmann.com](http://www.kti-trautmann.com)

  
Made in Germany

# MASCHINEN UND ANLAGEN ABFEDERN

## TRAGFÄHIGKEIT BIS 400 TONNEN

Federlager von KTI dienen zur Abfederung von Maschinen und Anlagen. Die Lastaufnahme erfolgt durch hochwertige zylindrische Schraubendruckfedern. KTI Federlager besitzen eine Tragfähigkeit bis zu 400 Tonnen je Federlager. Eine spezielle viskose Sicherheitsdämpfung dämpft die Bewegung der abgederten Maschine.

Für die Befestigung der Federlager sind keine Schrauben erforderlich. Selbsthaftende Auf- und Unterlageplatten vereinfachen die Montage. Viele KTI Federlager sind von unten spanubar. Maschinen lassen sich problemlos nivellieren.

Die Konstruktion der Federlager folgt einem Baukastenprinzip. Sie sind kompakt, rechteckig und kostengünstig.

## Federlager bieten klare Vorteile

**KTI Federlager** isolieren Schwingungen in der Nachbarschaft der Maschine, schützen sie vor äußerer Schwingungseinwirkung und sichern Gebäude und Maschinen effektiv gegen Erdbeben.

**KTI Federlager** arbeiten verschleißfrei, erhöhen die Standzeit von Maschinen und optimieren die Einhaltung von Immissionsrichtwerten.

**KTI Federlager** verhindern Setzungschäden am Gebäude, führen zu Kosteneinsparungen bei der Gründung und ermöglichen eine einfache Nivellierbarkeit der Maschinen.

## EINSATZGEBIETE

- ➔ Pressen und Stanzen mit einer Presskraft von 500 kN bis 45.000 kN
- ➔ Schmiedepressen mit einer Presskraft von 500 kN bis 50.000 kN
- ➔ Schmiedehämmer mit einer Schlagenergie von 10 kJ bis 400 kJ
- ➔ Schredderanlagen mit einem Maschinengewicht bis 500 to
- ➔ Turbinen mit einer Leistung bis 300 MW
- ➔ Pumpen und Gebläse
- ➔ Walzenschleifmaschinen mit einer Schleiflänge bis 15.000 mm
- ➔ Prüfstände, Zentrifugen mit variablen Drehzahlen
- ➔ Gebäudeabfederungen bis 2.000 to Gebäudegewicht



**KTI FEDERLAGER NP** –  
Mit niedriger Bauhöhe  
gut geeignet für  
Pressen



**KTI FEDERLAGER PNV** –  
Sehr kompakt, mit  
niedriger Bauhöhe



**KTI FEDERLAGER PWG** –  
Von unten spannbar zur  
korrekten Ausrichtung  
der Presse

# SCHWINGUNGEN TILGEN

## BRÜCKEN UND BAUWERKE SICHERN

Schwingungstilger von KTI reduzieren die Eigenschwingungen von Brücken, Decken und Bühnen. Sie werden nach Kundenwünschen konzipiert, auf die Bauwerkstruktur abgestimmt und bestens an die Platzverhältnisse angepasst.

Als passives System bestehen sie aus Schwingmasse, Federn und Dämpfern. Die Schwingmasse wird dabei exakt auf die Eigenschwingung der Bauwerkstruktur abgestimmt. Auch die Dämpfung ist genau an das Bauwerk angepasst.

Schwingungstilger eignen sich für stehende oder hängende Bauarten. Als Sonderausführung sind zum Beispiel kippbare Tilger für mobile Arbeitsbühnen erhältlich. Alle Schwingungstilger sind für unterschiedliche Belastungen und Frequenzen optimal konstruiert.

## Schwingungstilger schaffen Sicherheit

**KTI Schwingungstilger** reduzieren Brücken- und Deckenschwingungen. Sie erhöhen damit die Dämpfung der Bauwerkstruktur. Die Tilgermassen können bis zu 10 Tonnen betragen. Die Abstimmung der Tilger erfolgt von 1,3 Hz bis 5,0 Hz.

**KTI Schwingungstilger** bieten niedrige Kosten durch ihre modulare und kompakte Bauweise. Ihre Eigenschaften lassen sich auch nach dem Einbau sehr fein justieren. Alle Funktionen sind exakt berechenbar.

**KTI Schwingungstilger** sind verschleißfrei. Ihre temperaturstabilen Dämpfungsmedien eignen sich für den Innen- und Außeneinsatz.

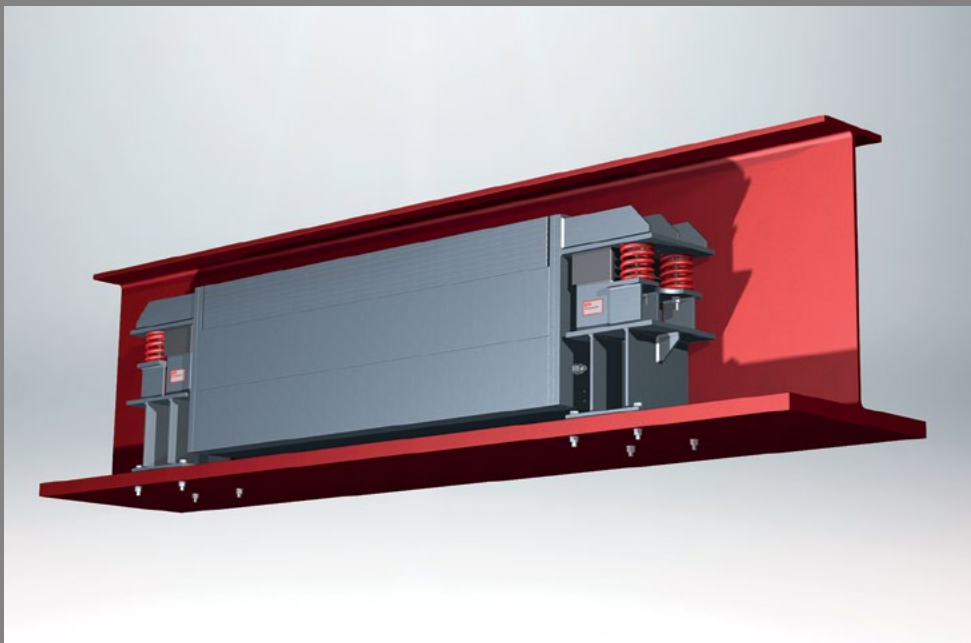
## EINSATZGEBIETE

- ➔ Verkehrsbrücken
- ➔ Fußgängerbrücken
- ➔ Gebäudedecken
- ➔ Bühnen
- ➔ Arbeitsbühnen und Stahlbühnen

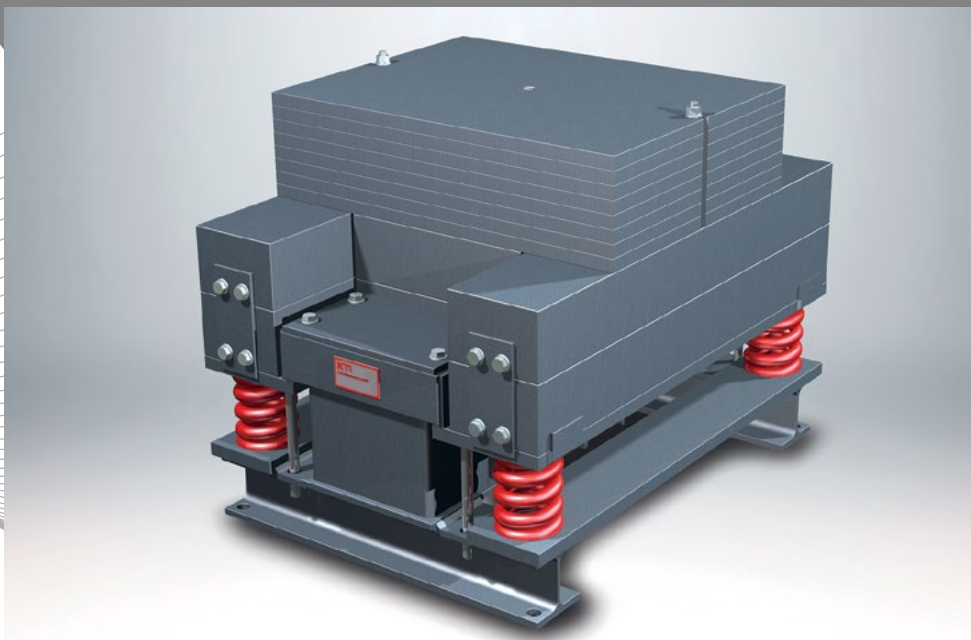




**KTI TILGER –**  
Exakte Schwingungs-  
dämpfung für eine  
Fußgängerbrücke in  
Bayern, Deutschland



**KTI TILGER –**  
Für sieben Stahlträger  
der Zwischendecke von  
zwei übereinander  
liegenden Sporthallen in  
Berlin kommen jeweils  
zwei Tilger zum Einsatz.



**KTI TILGER –**  
Schwingungstilger für  
die Zwischendecke einer  
Industriewäscherei

# ROHRE UND MASCHINEN DÄMPFEN

## SCHWINGUNGEN INTELLIGENT REDUZIEREN

Viskose Dämpfer und Rohrleitungsdämpfer von KTI reduzieren die Schwingungen von Maschinen und Rohrleitungen bei Druckstößen. Die Dämpfungswirkung wird durch ein spezielles Stempelsystem innerhalb einer viskosen Masse erreicht.

Der Einbau der Dämpfer erfolgt vertikal stehend. Dabei sind die Dämpfer mit dem System verschraubt. Für verschiedene Umgebungstemperaturen kommen unterschiedliche Dämpfungsmassen zum Einsatz.

### Vorteile/Merkmale

**KTI Viskose Dämpfer** reduzieren die mechanischen Belastungen von Rohrleitungen und Anschlussteilen bei Dämpferkräften bis 200 kN.

**KTI Viskose Dämpfer** dämpfen in allen Freiheitsgraden des Systems. Ihre Dämpfungswirkung erfolgt proportional zur Schwinggeschwindigkeit. Sie ermöglichen eine geringe Dämpfung bei thermischen Verschiebungen und eine hohe Dämpfung bei Druckstößen.

**KTI Viskose Dämpfer und KTI Rohrleitungsdämpfer** arbeiten vollkommen verschleißfrei, benötigen keine Wartung und verfügen über nahezu unbegrenzte Lebensdauer.



### EINSATZGEBIETE

- ➔ Kraftwerksbau
- ➔ Anlagenbau
- ➔ Stahlbau

**KTI ROHRLEITUNGSDÄMPFER VRD –**  
Bestens geeignet für den Dauereinsatz in Kraftwerken  
und der chemischen Industrie

## ERFOLGREICH AM MARKT

### EIGENE HERSTELLUNG UND ENGINEERING-DIENSTLEISTUNGEN

Die KTI Schwingungstechnik GmbH wurde 1987 von Dipl. Ing. Rolf Trautmann gegründet. KTI konstruiert, produziert und liefert Federlager, Schwingungstilger und Rohrleitungsdämpfer in 64 Länder. KTI berät auch umfassend von der Projektierung bis zur Montage.

Grundlage des Erfolgs von KTI ist das modular aufgebaute Baukastensystem für seine Produkte. Daraus folgen optimale Auslegung, die zuverlässige Berechnung der nötigen Dämpfung sowie niedrige Kosten bei Material und Fertigung.

KTI führt außerdem statische und dynamische Berechnungen für Fundamentabfederungen durch, misst Schwingungen und erstellt Gutachten. KTI überwacht auf Wunsch den Einbau von Federlagern und Sicherheitsdämpfern, richtet Maschinen aus und führt Bauüberwachung sowie Montage durch.

SIE MÖCHTEN MEHR  
ÜBER KTI WISSEN?

Besuchen Sie unsere Website:

[www.kti-trautmann.com](http://www.kti-trautmann.com)

## UMFASSENDE MARKTERFAHRUNG / UNSERE KUNDEN

### ➔ PRESSEN UND STANZEN

Aida, Andritz Kaiser, AP&T Group, Arisa, Clearing, Colombo Agostino, Dieffenbacher, Fagor, Gräbener Pressensysteme, Haulick+Roos, Heilbronn, Hwail, Hydrapres, Hyundai Wia, Komatsu, Mossini, Raster Technology, Schuler, Simpac, Ssangyong, Verson, Zani

### ➔ SCHMIEDEHÄMMER

Banning, Baixie, Eumuco, Gebr. Wolff, Hydromec, Lasco, Massey, MPM, Müller, Schuler, Smeral, Vaccari

### ➔ SHREDDERANLAGEN

BHS-Sonthofen, Danieli, Hoffmann, Svedala-Lindemann

### ➔ TURBINEN, PUMPEN, GEBLÄSE

ABB, Ansaldo, Bayer, Franco Tosi, GEC-Alstom, Korfmann Lufttechnik, MAN, Siemens-KWU, Skoda, Sulzer

### ➔ WALZENSCHLEIFMASCHINEN

Herkules, Ingersoll, Naxos, Tenova Pomini, Waldrich Coburg

### ➔ PRÜFMASCHINEN, ZENTRIFUGEN, SONSTIGE

Daimler Chrysler, GEA Group, Hyundai, Klink Arthur, Kraus Maffei, Mazda

### ➔ ROHRLEITUNGSDÄMPFER

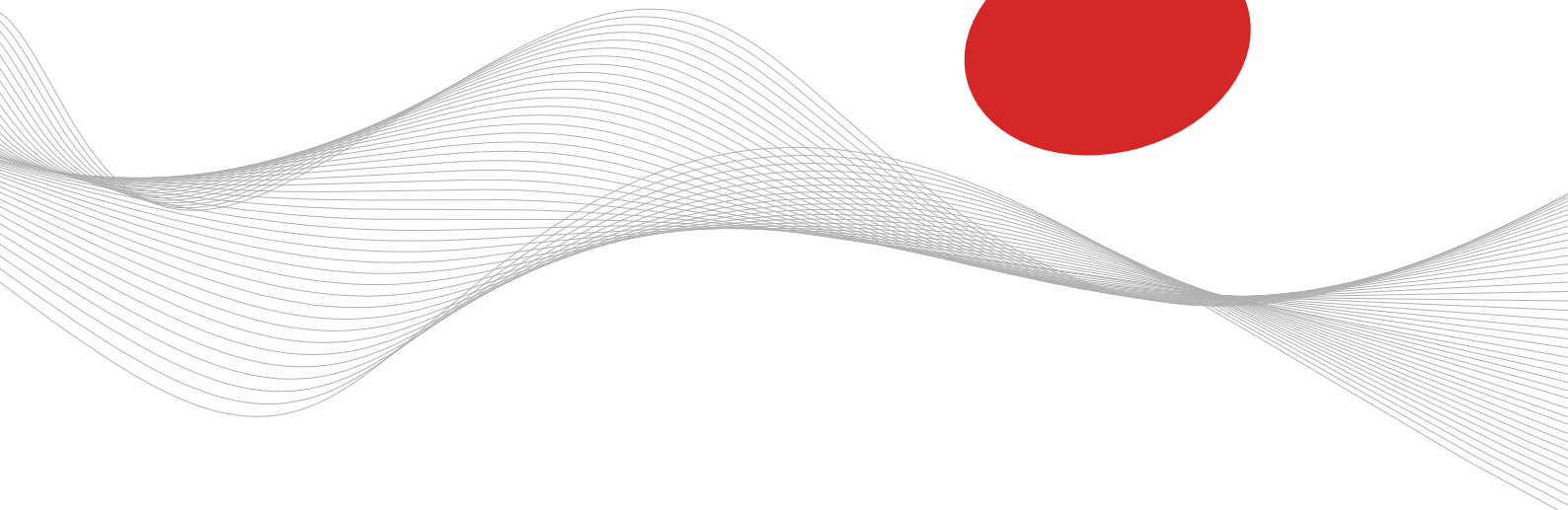
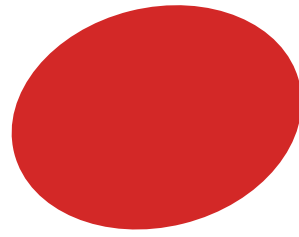
A & P, Atermon, Bayer, Dieffenbacher, Hesse, Midland Power, Siemens, Skoda, VAM

### ➔ TILGER

AL Verbundträger, Bitschnau Group, CTI Systems, Lühn Bau, Mühlbauer Stahl + Metallbau, Roleff, Schindler Metallbau, Teufert

### ➔ ENDKUNDEN

Audi, Benteler, Bharat Forge, Bosch, Citroen, Flückiger, Ford, Gestamp, Hyundai, Miele, Opel, Renault, Samsung, Skoda, Sungwoo, Thyssen, Voestalpine, Volvo, VW



# HABEN SIE EIN SCHWINGUNGSPROBLEM?

**KONTAKTIEREN SIE UNS.  
WIR BIETEN ÜBERZEUGENDE LÖSUNGEN.**

KTI konstruiert und produziert seit mehr als 30 Jahren hochwertige Federlager, Schwingungstilger und Rohrleitungs-dämpfer für den industriellen Einsatz weltweit. KTI bietet umfassende Engineering Dienstleistungen und eine eigene Logistik. Alle Produkte von KTI kommen aus Deutschland.

## **KTI – Schwingungstechnik**

Dipl. Ing. Rolf Trautmann GmbH  
Klein Goldberg 23  
D-40822 Mettmann

Tel. +49 2104 8025-75

Tel. +49 2104 8025-76

Fax +49 2104 8025-77

E-mail [info@kti-trautmann.com](mailto:info@kti-trautmann.com)

